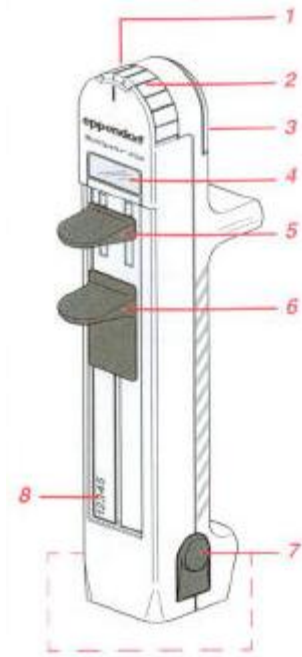


## Manual Multipette

### Vorbereiden van de Multipette:



1. Volume kiesschijf.
2. Positie display
3. Batterij vakje
4. Digitale display
5. Meetschuif
6. Vulschuif
7. Eject knoppen
8. Serienummer

### Inzetten combitip:

Duw de vulschuif (6) helemaal naar beneden en hou vast.

Duw de Combitip plus in het Multipette plus naar beneden zonder druk op de eject knoppen (7)

Het volume welke in overeenstemming is met de Combitip en de positie van de volume kiesschijf (1) geeft de display aan. Selecteer het volume door het draaien van de volume kiesschijf. Het testvolume verschijnt in het display (4).

### Vulling combitip:

Voor opening eerst de testinkt goed schudden.

Dompel het tipje in de meetinkt en beweeg de vulschuif (6) **langzaam** op en neer tot de stop.

De display flitst, wanneer de multipette **niet gereed is voor gebruik**.

**De eerst gemaakte stap ( dode streep ) moet worden verwijderd met de meetschuif.**

De eerste stap is onafhankelijk van de positie of de kiesschijf (1) en brengt het systeem in de basis-positie.

Voor het verwijderen van de dode streep, veeg de tip schoon met fiber-free materiaal en dompel het in de meetinktflesje.

Duw de meetschuif (5) tegen de aanslag en verwijder de vloeistof. De display (4) stopt met flitsen en toont het pipet volume.

De pipet is nu klaar voor gebruik , de volledige verdeling is nu bereikbaar!